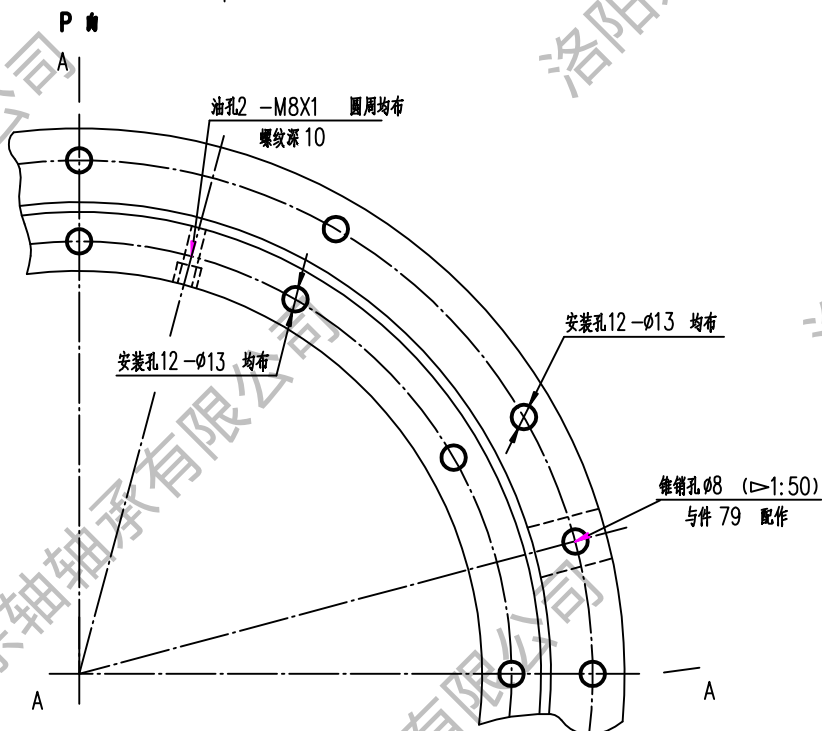
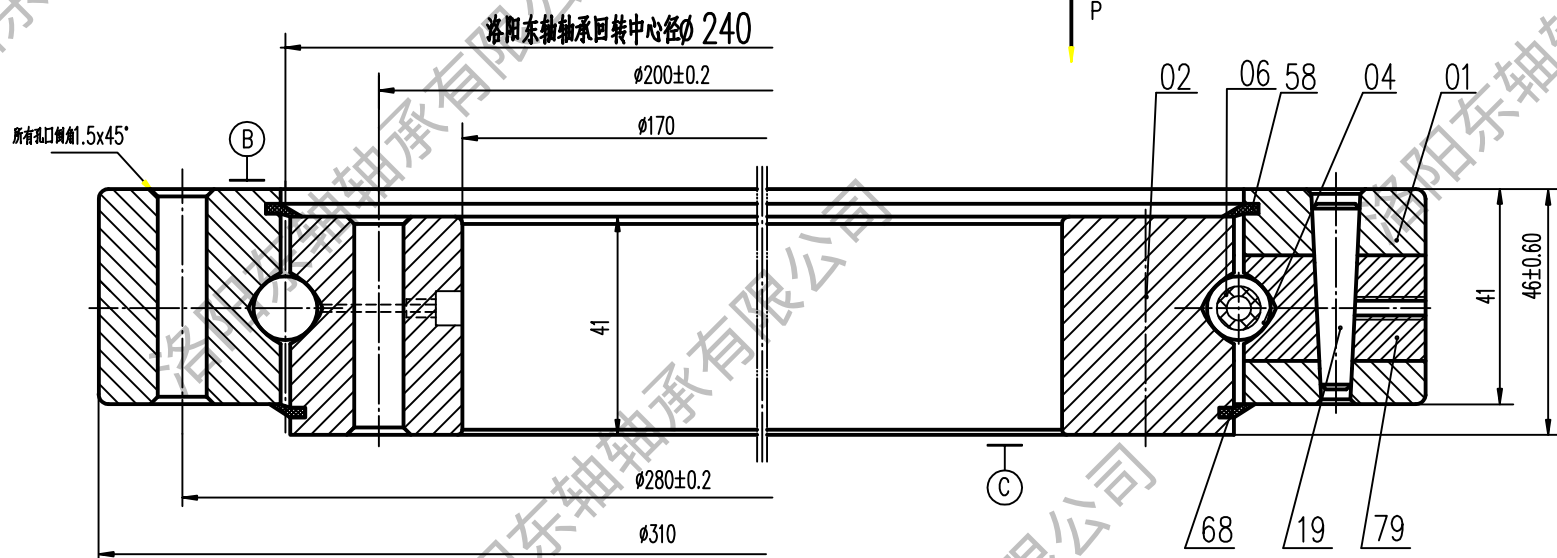


A-A



技术要求:

1. 成品滚道内注满EP2润滑脂
2. 锻件调质硬度HB229-269, 沟道表面淬火HRC52-58

3. 孔光洁度  $\nabla 5$

件号	名称	数量	材料	单件重量 (kg)	总计重量 (kg)	附注
58	第二密封圈	1	耐油橡胶 I-3			
68	密封圈	1	耐油橡胶 I-3			
79	塞子	1	钢42CrMo-GB/T2033			
19	锥销	1	钢45-GB/T699			
06	隔离块	1	尼龙1010-HG2-869			
04	钢球	1	钢GCr15-GB/T18254			
02	内圈	1	钢42CrMo-GB/T2033			
01	外圈	1	钢42CrMo-GB/T2033			

设计	校对	审核	批准	标准化审查	日期	工艺会签	审定	批准
<b>四点接触球 转盘轴承</b> 精密轴承制造专家 电话: 13700810892				<b>N° LYDZ 00-310</b> 重量(kg): 15    比例: 无		<b>LYDZC</b> 洛阳东轴轴承有限公司		
标准号: 2012.04.16								

图号	
图名	
图号	
图名	
图号	
图名	
签字	日期